



Ładowarka teleskopowa T4512 CC35



Dane techniczne

Dane silnika:

Producent	Yanmar
Typ silnika	3TNV82A
Liczba cylindrów	3
Maks. moc	22,6 kW przy 3000 obr/min
Pojemność skokowa	1331 cm ³
Chłodzenie	chłodzony wodą

Instalacja elektryczna:

Napięcie robocze	12 Volt
Akumulator	77 Ah
Prądnicą	55 A

Ciężary:

Ciężar roboczy (standard)	2530 kg
Maks. siła podnoszenia	daN

Dane pojazdu:

Prędkość jazdy	0 - 20 km/h
Pojemność zbiornika paliwa	25 l
Olej hydrauliczny	40 l

Napęd:

Kół:

Typ osi

Typ:	Szerokość całkowita:	Szerokość całkowita felgi opony:
10.0/75 - 15.3 AS ET40	1560 mm	
10x16.5 EM ET40	1560 mm	
31x15.5-15 AS ET0	1560 mm	

Param. ciśn. akustycz.

Oznaczony poziom ciśnienia akustyczn. LwA	99,3 dB (A)
Gwarantowany poziom ciśnienia akustyczn. LwA	101 dB (A)
Podany poziom ciśnienia akustyczn. LpA	84 dB (A)

Wibracje (wartość rzeczywista ważona)

Wibracje dłoń/ramię:

Wibracje na odcinku dłoń-ramię nie przekraczają wartości 2,5 m/s².

Wibracje/całe ciało:

Ładowarka została wyposażona w fotel operatora spełniający wymagania EN ISO 7096:2000.

Jeżeli ładowarka jest stosowana zgodnie z przeznaczeniem, wibracje całego ciała wahają się od dolnej granicy 0,5 m/s² do krótkotrwałej wartości maksymalnej.

Do obliczania wartości wibracji wg ISO/TR 25398:2006 zaleca się stosowanie wartości podanych w tej tabeli. Równocześnie należy uwzględnić rzeczywiste warunki robót.

Ładowarki teleskopowe, podobnie jak ładowarki kołowe, zostały sklasyfikowane wg ciężaru roboczego.

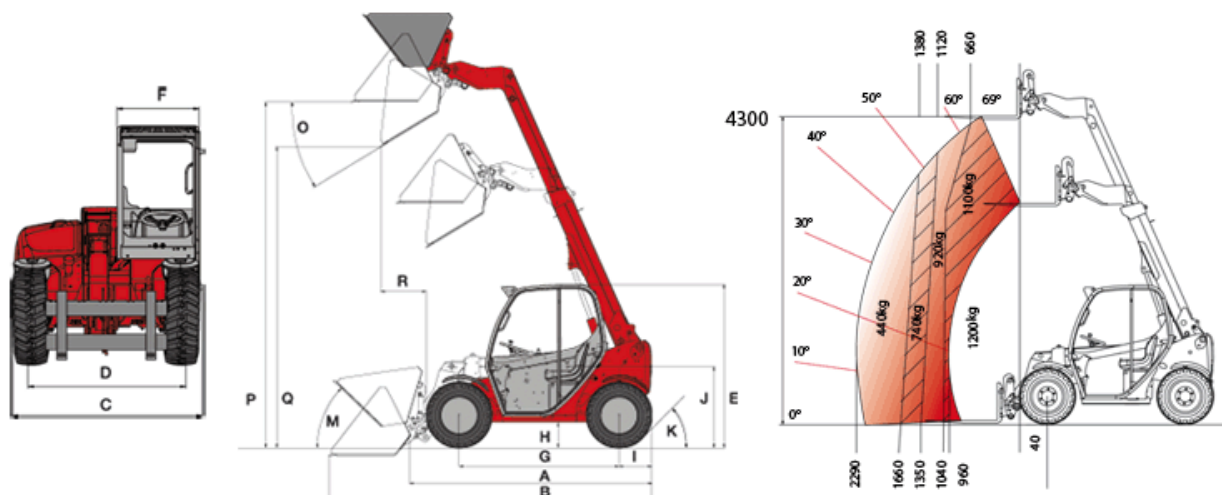
Rodzaj ładowarki	Typowe warunki eksploatacji	Wartość średnia			Odchylenie standardowe		
		1,4*a _{w,eqx} [m/s ²]	1,4*a _{w,eqy} [m/s ²]	a _{w,eqz} [m/s ²]	1,4*s _x [m/s ²]	1,4*s _y [m/s ²]	s _z [m/s ²]
Kompaktowa ładowarka kołowa	Load & carry	0,94	0,86	0,65	0,27	0,29	0,13

(ciężar roboczy < 4500 kg)	(prace załadunkowe i transp.)						
	Load & carry (prace załadunkowe i transp.)	0,84	0,81	0,52	0,23	0,2	0,14
Ładowarka kołowa (ciężar roboczy > 4500 kg)	Zastosowanie w urabianiu (surowe warunki robocze)	1,27	0,97	0,81	0,47	0,31	0,47
	Przemieszczenie pojazdu	0,76	0,91	0,49	0,33	0,35	0,17
	Pace załadunkowe	0,99	0,84	0,54	0,29	0,32	0,14
* Standard							



WEIDEMANN

Ładowarka teleskopowa T4512 CC35



Wymiary

		mm
A	Długość z nośnikiem osprzętu włącznie	2916
B	Długość ze standardowym czerpakiem	3879
C	Maks. szerokość	1560
D	Rozstaw kół	1296
E	Wysokość do dachu kabiny	1940
F	Szerokość wewnętrzna kabiny	662
G	Rozstaw kół	1920
H	Prześwit	290
K	Tylny kąt najechania	32°
M	Kąt nabierania łyżka standardowa w dolnej pozycji	44°
O	Kąt wypróżniania łyżka standardowa w górnej pozycji	31°
P	Wysokość przeładunkowa łyżki standardowej	4125
Q	Wysokość wysypu	3590
R	Odległość wysypu	543

Weidemann GmbH, Mühlhäuser Weg 45-49, 34519 Diemelsee-Flechtendorf, Germany

Tel.: +49 (0)5633 609-0 Fax: +49 (0)5633 609-666

E-Mail: info@weidemann.de www.weidemann.de

25.5.2012